

## Einbauanleitung

### „One Click“



## 1 Inhaltsverzeichnis


2	Warnhinweise und Symbole .....	3
2.1	Folgende Hinweise werden unterschieden:.....	3
2.2	Symbole.....	3
3	Hinweise zum Dokument.....	3
3.1	Pflichten des Betreibers .....	4
3.2	Anforderung an den Nutzer.....	5
3.3	Sicherheitskennzeichen .....	5
3.4	Verwendungsgrenzen .....	5
4	Profile .....	6
5	Montage Fachböden .....	7
6	Montage Schubladen .....	8
7	Montage Multislide .....	9
8	Montage Bodenklappe.....	10
9	Montage Kofferfixierung .....	11
10	Montage Schraubstock klappbar .....	12

## 2 Warnhinweise und Symbole

- Diese Anleitung enthält Hinweise auf mögliche Gefahren, die bei unsachgemäßem Einsatz und/oder durch unsachgemäßes Verhalten auftreten können.

### 2.1 Folgende Hinweise werden unterschieden:

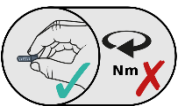
 <b>Gefahr!</b>
Das Missachten der Warnung kann schweren Personen- und/oder schweren Sachschaden verursachen!


 <b>Vorsicht!</b>
Das Missachten der Hinweise kann Personen- und /oder Sachschaden verursachen!

 <b>Wichtig!</b>
Das Missachten kann zu Sachschaden führen!


 <b>Information!</b>
Empfehlung und Tipps!

### 2.2 Symbole

	Dieses Symbol weist darauf hin, dass die Schraubenbefestigung nur handfest angezogen werden darf!
---	---

xx Nm 	Dieses Symbol weist darauf hin, dass die Schraubbefestigung mit angegebenem Drehmoment angezogen werden muss.
---	---

## 3 Hinweise zum Dokument

 <b>Vorsicht!</b>
<p>Verletzung durch Heben zu schwerer Last Die Fahrzeugeinrichtung kann je nach Konfiguration zu schwer für eine Person sein. Leichte Verletzungen können die Folge sein.</p> <ul style="list-style-type: none"> <li>• Montage zu zweit durchführen.</li> <li>• Achten Sie auf ein sicheres Arbeitsumfeld, stellen Sie das Fahrzeug auf einen ebenen und festen Untergrund.</li> <li>• Wenn das Fahrzeug außerhalb der üblichen Straßen bewegt wird, müssen alle Schraubverbindungen mit einer geeigneten Schraubensicherung montiert werden.</li> <li>• Achten Sie bei dem Einbau der Fahrzeugeinrichtung darauf, dass alle vorhandenen Serviceöffnungen (z.B. Verbandkasten, Reserverad) nach dem Einbau weiterhin zugänglich sind.</li> </ul>



### Gefahr!

Die gesonderten Arbeitsschutzrichtlinien für Hochvoltfahrzeuge beachten!



### Information!

Je nach Konfiguration sind mehrere Fahrzeugeinrichtungen im Lieferumfang enthalten. Es ist empfehlenswert diese getrennt voneinander zu montieren.



### Information!

Gestalterische Änderungen vorbehalten.



### Wichtig!

Achten Sie auf die Einhaltung, der Festgelegten Drehmomente zur Schraubenbefestigung.

- **M5 = 4 Nm ±10%**
- **M6 = 7,5 Nm ±10%**
- **M8 = 20 Nm ±10%**

Falls andere Drehmomente benötigt werden, sind diese in der Anleitung, mit angegeben!



### Vorsicht!

Achten Sie auf eine Korrekte Verriegelung bei Fachböden, Schubladen und Multislide wenn diese im Profil eingeklickt werden!

## 3.1 Pflichten des Betreibers



### Gefahr!


Stellen Sie sicher, dass ...

- die geltenden Gesetze und Normen befolgt werden (z.B. StVO bzw. Vorgaben der Berufsgenossenschaft).
- die Sicherheitskennzeichnungen am Produkt vorhanden und lesbar sind.
- die Sicherheitseinrichtungen vorhanden und unbeschädigt sind. Zu den Sicherheitseinrichtungen gehören:
  - **Trennwand,**
  - **Be- und Entlüftung.**
- die Fahrzeugeinrichtung regelmäßig auf Abnutzung oder Schäden geprüft wird.
- ausreichend Zurrpunkte vorhanden sind.
- geeignete Zurrmittel und Hilfsmittel zur Ladungssicherung bereitgestellt sind.
- das Fahrzeug über eine geeignete Be- und Entlüftung verfügt, wenn Gasflaschen transportiert werden.
- der Nutzer dieses Dokument gelesen und verstanden hat.
- der Nutzer die geforderten Kenntnisse besitzt und anwenden kann.


### 3.2 Anforderung an den Nutzer

Lebensphasen	Kenntnisse
Produkt montieren oder demontieren	- Technik-Fachkenntnisse
Arbeiten an der Elektrik	- Elektrotechnik-Fachkenntnisse - Geltende Gesetze und Normen, z.B. VDE 0100-717
Ladung sichern	- Die geltenden Gesetze und Normen zur Sicherung von Ladungen, z.B. StVO und StVZO.
Gasflaschen transportieren	- Geltende Gesetze und Normen zum Transport von Gefahrenstoffen, z.B. GGVSE, ADR und SDB. - Funktionsweise Be- und entlüften.

### 3.3 Sicherheitskennzeichen

 <b>Vorsicht!</b>
<p>Wenn Sicherheitskennzeichen unleserlich sind oder am Produkt nicht mehr vorhanden sind, könne gefährliche Situationen nicht vermieden werden.</p> <ul style="list-style-type: none"> <li>• täglich prüfen, ob alle Sicherheitskennzeichen am Produkt vorhanden sind.</li> <li>• Wenn ein Sicherheitskennzeichen nicht vorhanden oder nicht lesbar ist, dieses erneuern.</li> </ul>

### 3.4 Verwendungsgrenzen

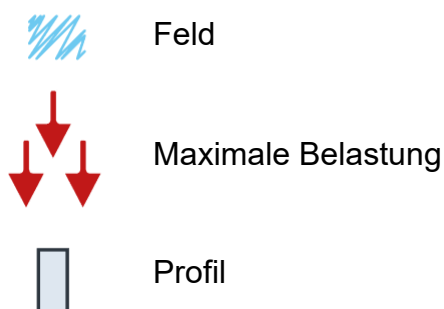
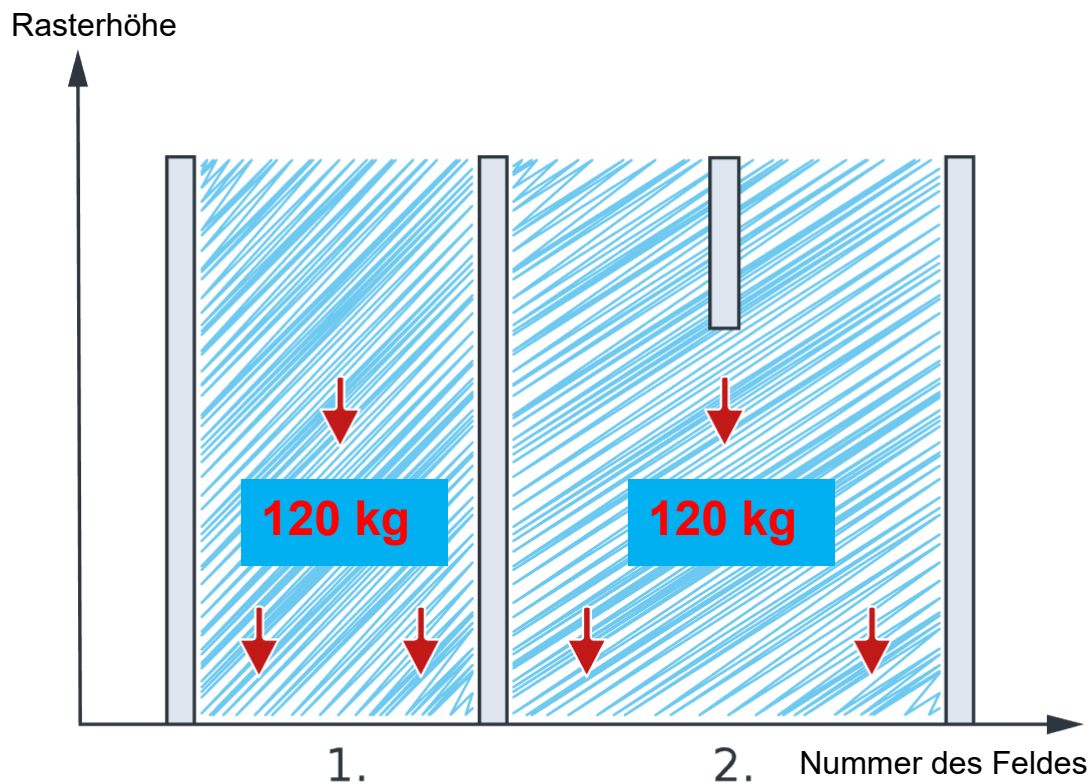
 <b>Gefahr!</b>
<p>Wenn das maximale zugelassene Ladegewicht überschritten wird, können schwere bis tödliche Verletzungen die Folge sein.</p> <ul style="list-style-type: none"> <li>• Gewicht ihrer Fahrzeugeinrichtung beachten.</li> <li>• Beachten Sie die maximal zulässige Beladungskapazität/Zuladung der Elemente.</li> <li>• Achten Sie bei Benutzung auf einen sicheren Sitz der Werkzeuge und Verbrauchsmaterialien.</li> <li>• Gefahr durch herunterfallende Gegenstände</li> <li>• Die Angaben im Handbuch und in den Fahrzeugpapieren beachten <ul style="list-style-type: none"> <li>○ Maximale zulässige Achslast,</li> <li>○ Maximal zulässiges Gesamtgewicht.</li> </ul> </li> </ul>

## 4 Profile

### Feldbelastung:

Eine Fahrzeugeinrichtung kann in Felder eingeteilt werden. Ein Feld ist ein Bereich zwischen zwei Profilen, welche mit der Montage und Ladungssicherungsboden direkt verbunden sind.

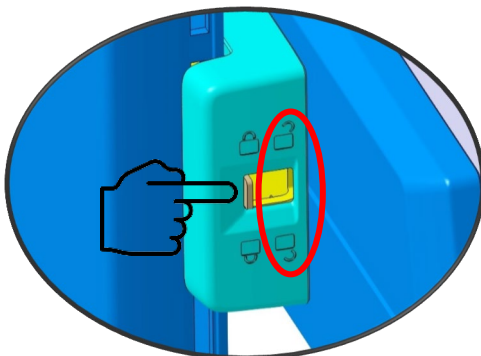
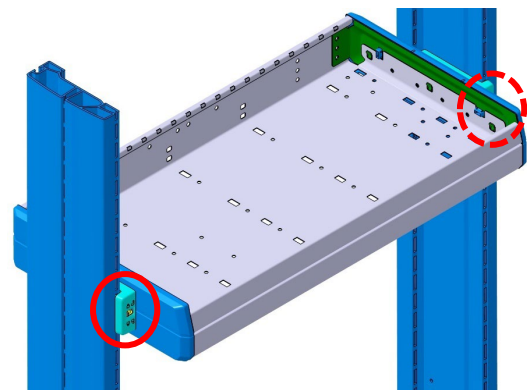
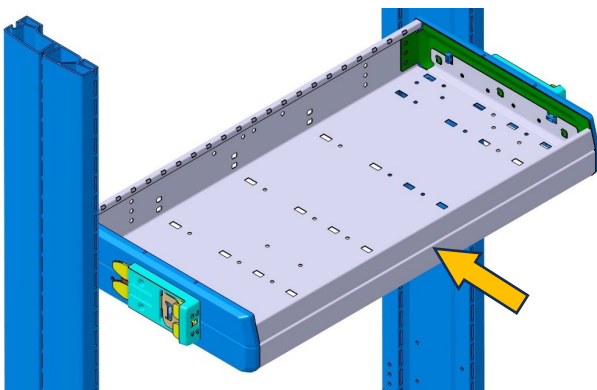
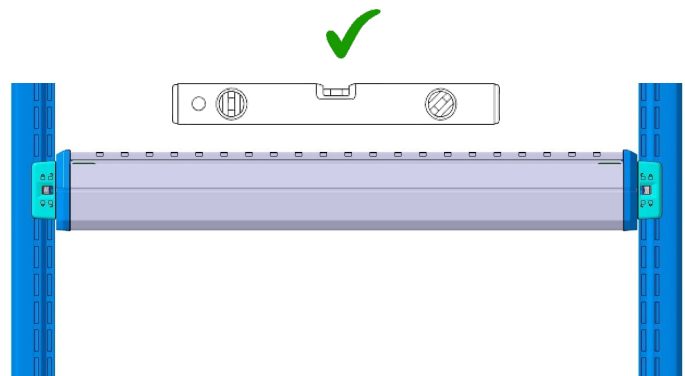
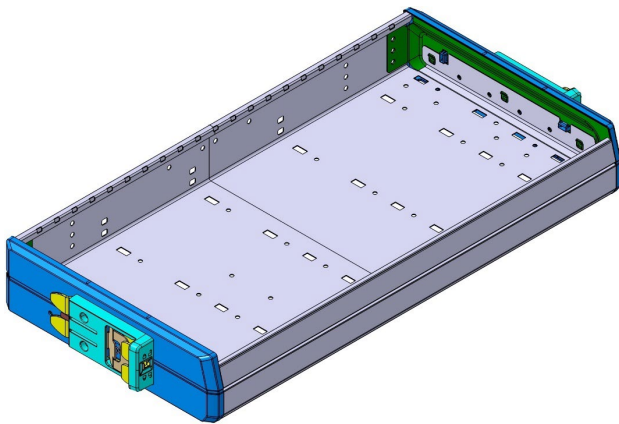
Jedes Feld, kann maximal mit **120 kg** belastet werden.



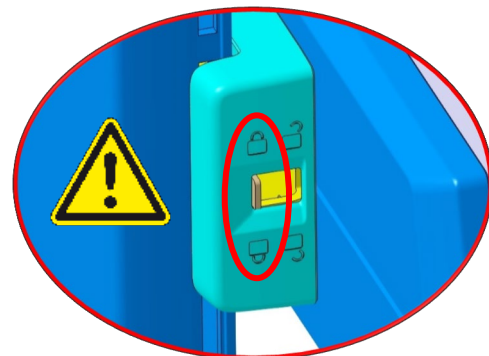
### Wichtig!

- Maximale Zuladung und maximale Achslast des Fahrzeugs beachten!

## 5 Montage Fachböden

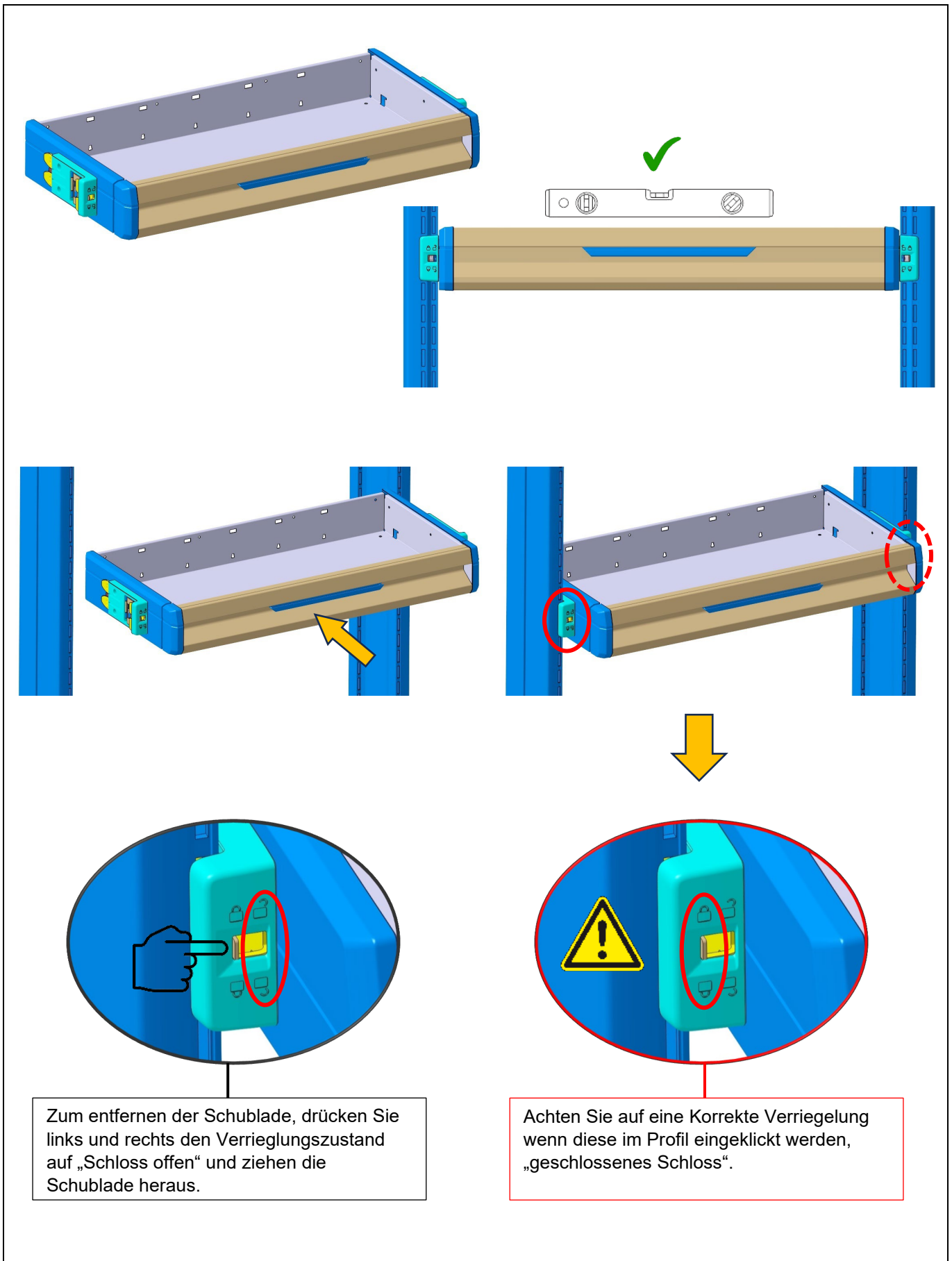


Zum entfernen des Fachbodens, drücken Sie links und rechts den Verriegelungszustand auf „Schloss offen“ und ziehen den Fachboden heraus.

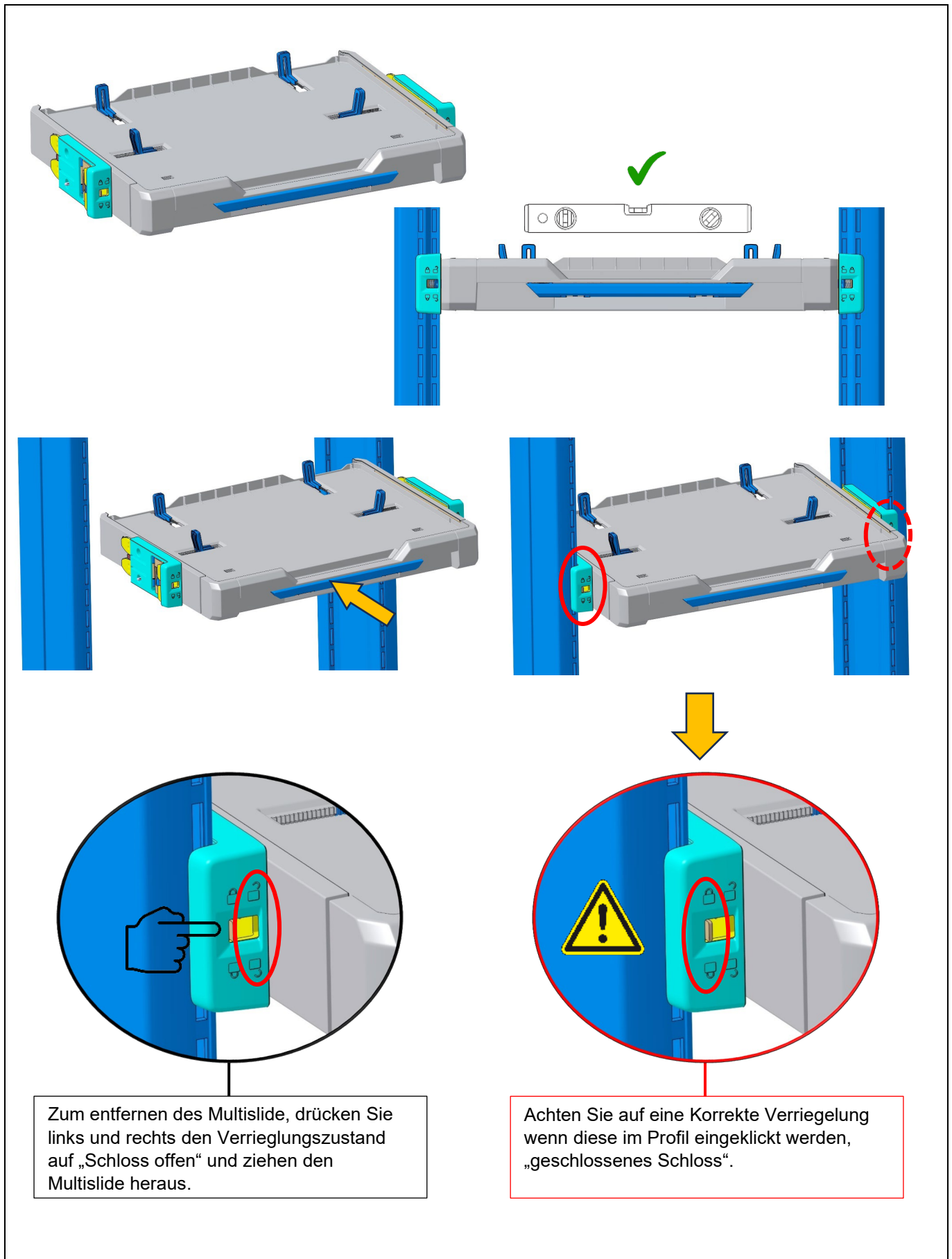


Achten Sie auf eine Korrekte Verriegelung wenn diese im Profil eingeklickt werden, „geschlossenes Schloss“.

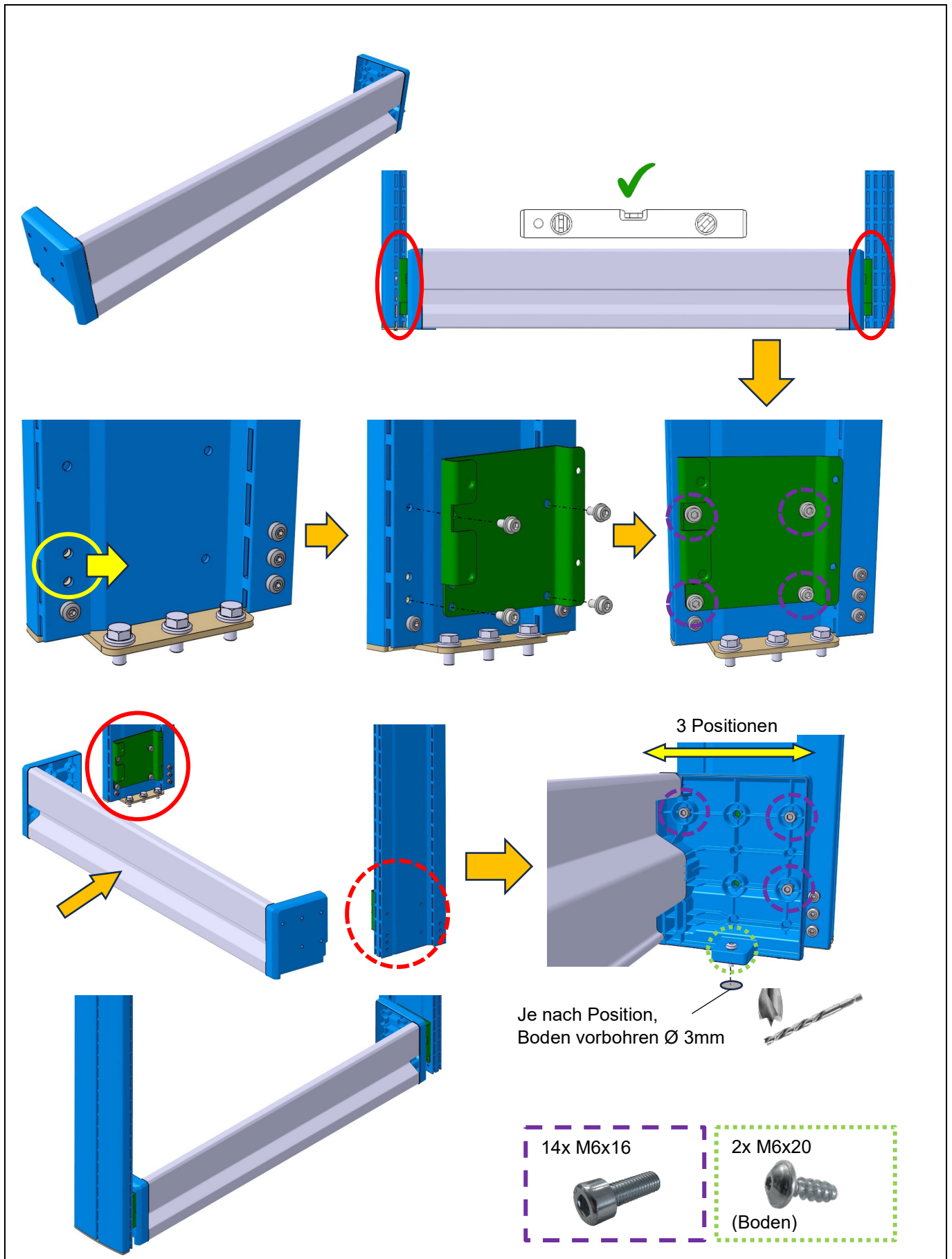
## 6 Montage Schubladen



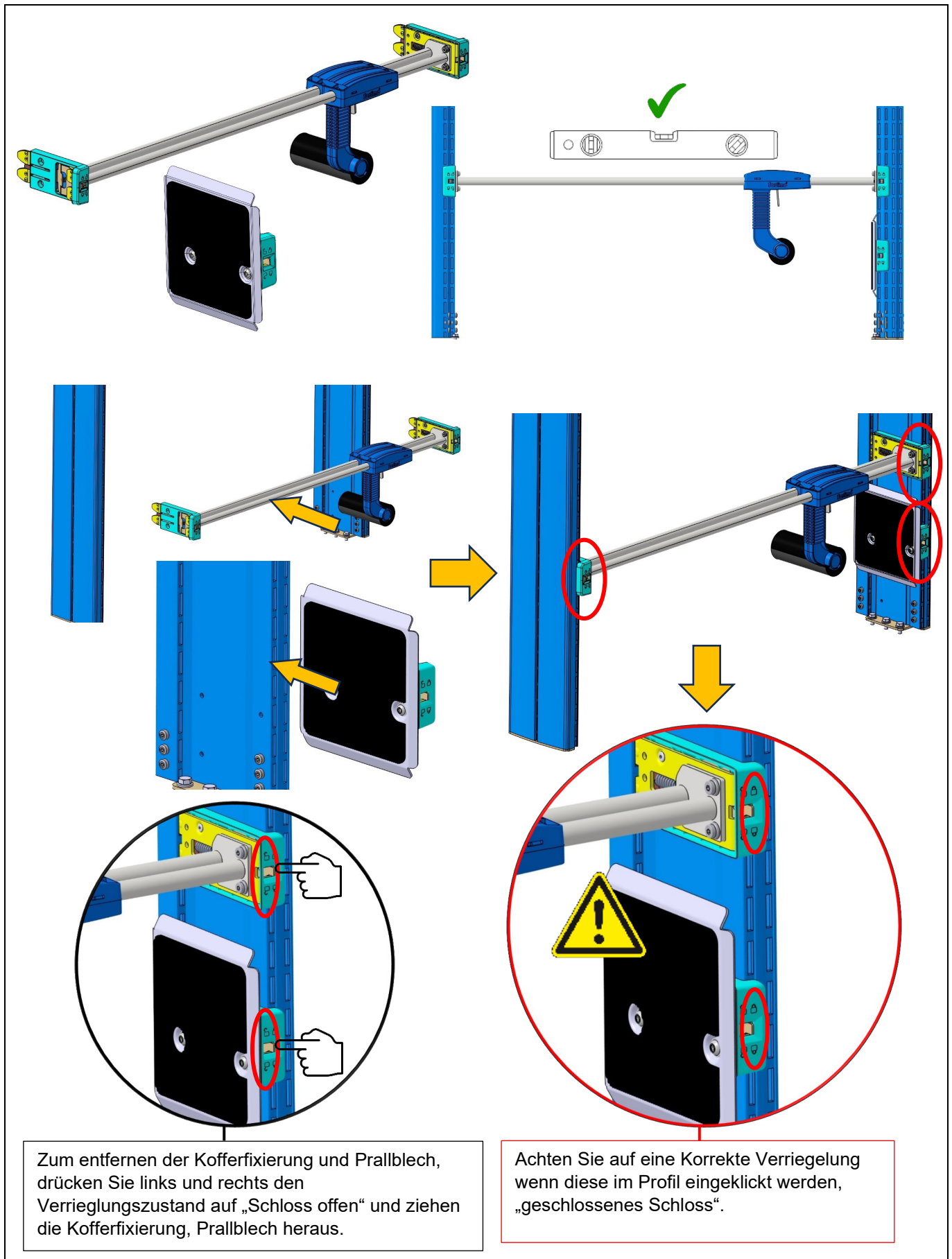
## 7 Montage Multislide



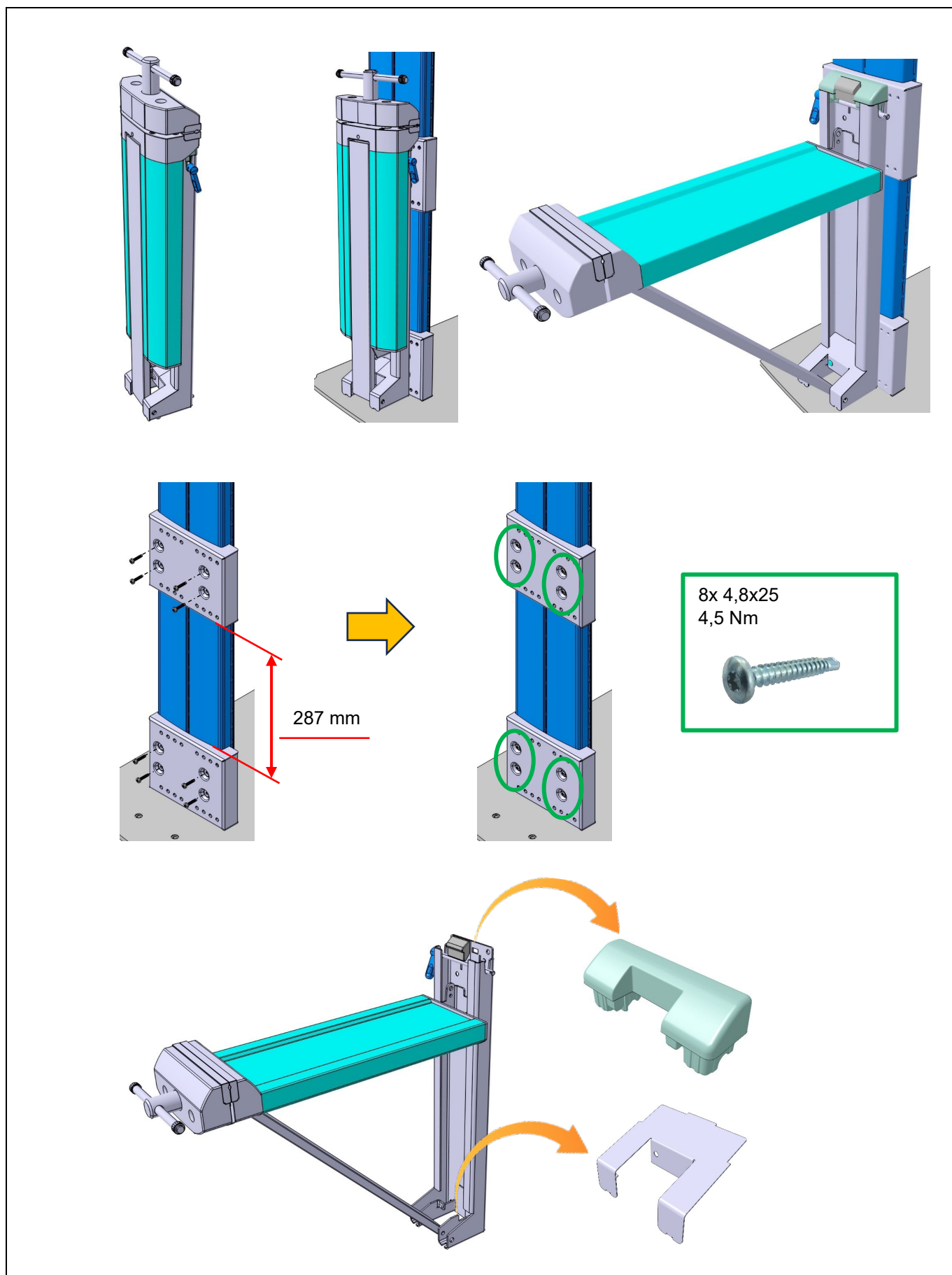
## 8 Montage Bodenklappe

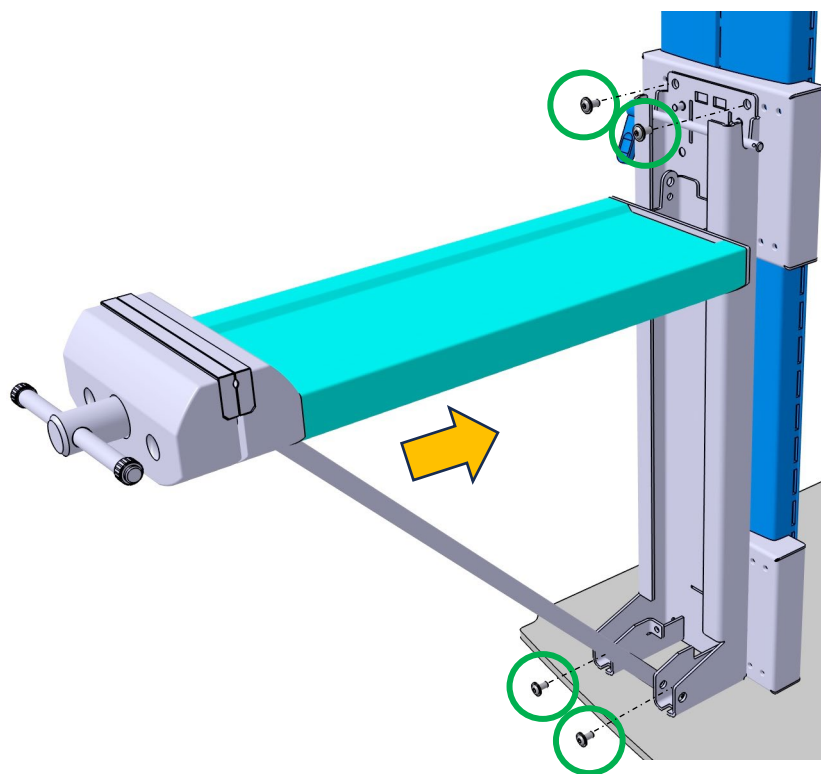


## 9 Montage Kofferfixierung

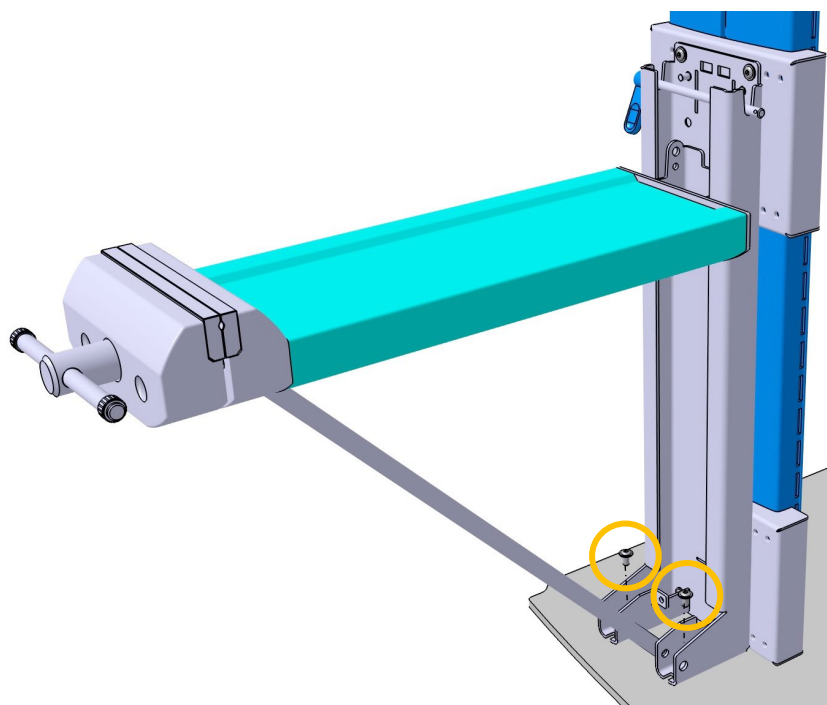


## 10 Montage Schraubstock klappbar





4x 6x12  
7,5 Nm



2x 6x12  
7,5 Nm



