

# sCONTAINER

Das individualisierbare Service-Depot im Palettenformat



» [mysortimo.at/sContainer](https://mysortimo.at/sContainer)

**Sortimo**<sup>®</sup>  
Intelligente Mobilität

## sContainer – 4 gute Gründe für den sContainer



### • Mobiles Depot mit optionalem Regalsystem

Der sContainer dient als mobiles Depot auf Baustellen oder bei Serviceeinsätzen – auf Wunsch auch mit Ordnungssystem. Somit ist das Werkzeug und Verbrauchsmaterial direkt am Einsatzort verfügbar. Ein großer Vorteil bei längerfristigen Baustellen oder innerstädtischen Einsätzen, bei denen die Anfahrt mit dem Nutzfahrzeug nicht immer bis an den Einsatzort möglich ist.

### • Geringe Anschaffungs- und Unterhaltskosten

Der sContainer ist nicht nur in der Anschaffung deutlich günstiger als beispielsweise ein Nutzfahrzeug, sondern auch im Unterhalt. Denn KFZ-Versicherungen sowie Steuern entfallen. Nutzen Sie das mobile Depot, um nicht tagtäglich Ihre Werkzeuge, Maschinen und Verbrauchsmittel hin- und herfahren zu müssen – das spart eine Menge Kraftstoffkosten und führt dazu, dass keine Gerätschaften vergessen werden.



### • Nahtlose Integration in Transport- und Logistikketten

Aufgrund seiner Grundfläche im Europalettenformat ist der sContainer kostengünstig in jeden Logistikkablauf integrierbar. Er kann sowohl mit Flurförderfahrzeugen bewegt, als auch preisgünstig per LKW, Schiff oder Flugzeug transportiert werden. Somit können Sie den sContainer global einsetzen und direkt zum Einsatzort liefern lassen. Ihr Service- oder Baustellenteam reist unkompliziert hinterher.



### • Minimale Stellfläche, maximaler Raumnutzen

Die Grundfläche des sContainers beträgt nicht mehr als eine Europalette. Somit ist der Service Container an den engsten Baustellen oder bei Serviceeinsätzen ein kompaktes Depot mit viel Innenraumnutzen. Denn durch die Integration eines SR5 Regalsystems wird Stauraum auf mehreren Ebenen geschaffen, der für Werkzeuge und Verbrauchsmaterialien genutzt werden kann.



## sContainer – Produkteigenschaften

### Robustes Material

Die Basis bildet ein massives Gestell, das eine Zuladung von bis zu 500 kg erlaubt. Die Mantelfläche besteht aus pulverbeschichtetem Stahlblech. Eine Kunststoffhaube verhindert zuverlässig das Eindringen von Regenwasser.



### Belüftung

Dachlüfter (schmal): Art.-Nr. 801016208  
Bodenlüfter (rund): Art.-Nr. 6000001283

Das Belüftungssystem sorgt für permanenten Frischluftdurchsatz. Passend für Gastransport gemäß Dekra Zertifizierung.

### Kranösen

Art.-Nr. 1000013967

Die Ösen können optional nachgerüstet werden, um den sContainer am Einsatzort auch mit dem Kran bewegen zu können.



### Beklebungsfäche

Die Seitenwände des sContainers stellen eine hervorragende Werbefläche für Ihr Unternehmen dar. Fragen Sie gerne Ihre individuelle Beklebung an: [mySortimo.at/graphics](https://mysortimo.at/graphics)



### Schloss

Für den sContainer können Sie zwischen drei Schlössern wählen. Die günstigste Variante ist das Vorhängeschloss, welches eine solide Sicherung vor Diebstahl gewährleistet. Alternativ können Sie ein Zylinderschloss wählen oder die High-End Variante, das elektronische Zahlenschloss, das Sie unabhängig von Schlüsseln macht.



### Transportaufnahme (serienmäßig)

Die Bodenbaugruppe des sContainers ist einer Euro-Palette nachempfunden. Dementsprechend kann der Container von Flurförderzeugen aufgenommen und transportiert werden.



## sContainer – Ausstattung für die optimale Organisation

### Innenraum

Der Innenraum ist durch eine großflächige Tür komfortabel zugänglich. Als Bodenfläche kommt der widerstandsfähige SoboGrip Boden zum Einsatz. Einzigartig ist, dass Komponenten der Fahrzeuginrichtung SR5 im Innenraum verbaut werden können und für eine optimale Organisation und zusätzliche Ladungssicherung sorgen. Für ein Angebot mit SR5 Regalsystem, wenden Sie sich gerne an Ihren nächsten Sortimo Verkaufsberater: [mySortimo.at/kontakt](mailto:mySortimo.at/kontakt)



### Beschriftung

durch *mySortimo labels*:  
Individuell konfigurierbar auf  
[mySortimo.at/labels](mailto:mySortimo.at/labels)

### Organisation

durch *mySortimo inlays*:  
Individuell konfigurierbar auf  
[mySortimo.at/inlay](mailto:mySortimo.at/inlay)

### Ladungssicherung

durch Sortimo ProSafe:  
Bestellbar auf  
[mySortimo.at/ladungssicherung](mailto:mySortimo.at/ladungssicherung)

### Erweiterbar

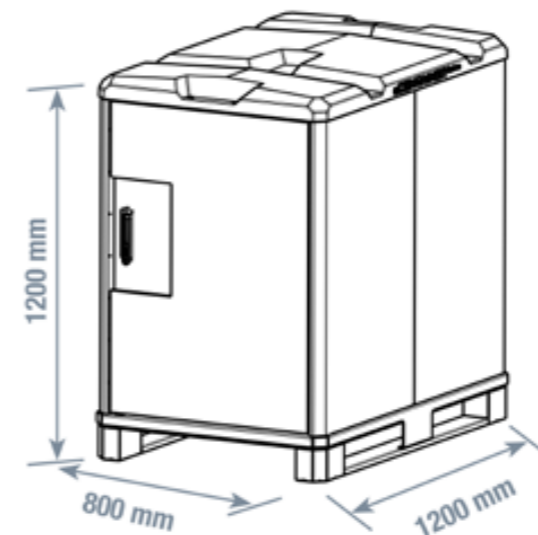
durch Sortimo Zubehör wie zum Beispiel:  
Halterungen, Bodenlüfter, Ablagefächer uvm.  
[mySortimo.at/zubehoer](mailto:mySortimo.at/zubehoer)

### Unterschiedliche Höhen verfügbar

Der sContainer ist in der Höhe 1,20 m und 1,90 m verfügbar. Die Grundmaße, die auf dem Europalettenmaß basieren, bleiben immer gleich. Je nach Bedarf können Sie die sContainer mit unterschiedlichen Varianten an Schließsystemen bestellen. Optional kann der sContainer mit Kranösen, einer Belüftung und individuellen Werbebeklebung versehen werden - je nach Einsatzzweck.

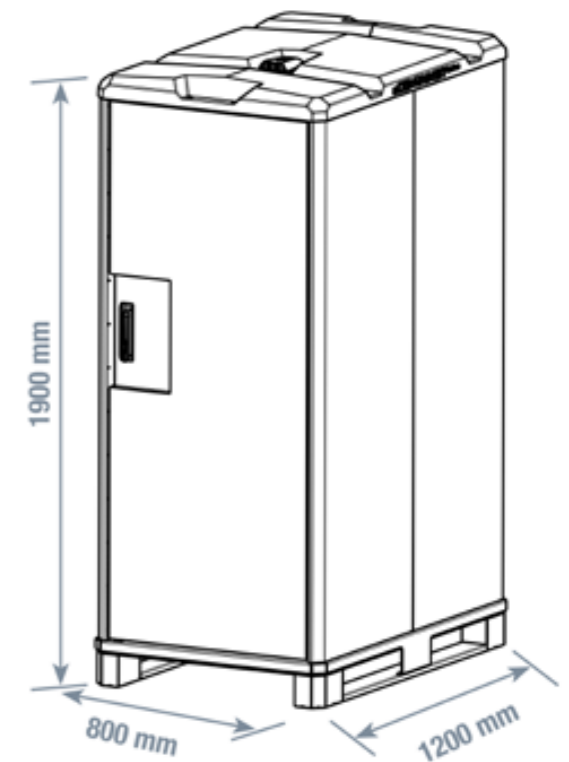
# 1200

» komfortable Bedienung  
z. B. auf Pritschenfahrzeugen «



# 1900

» gut zugänglich «



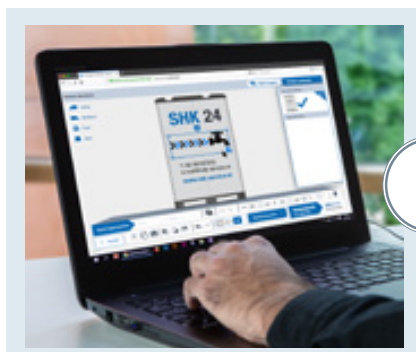
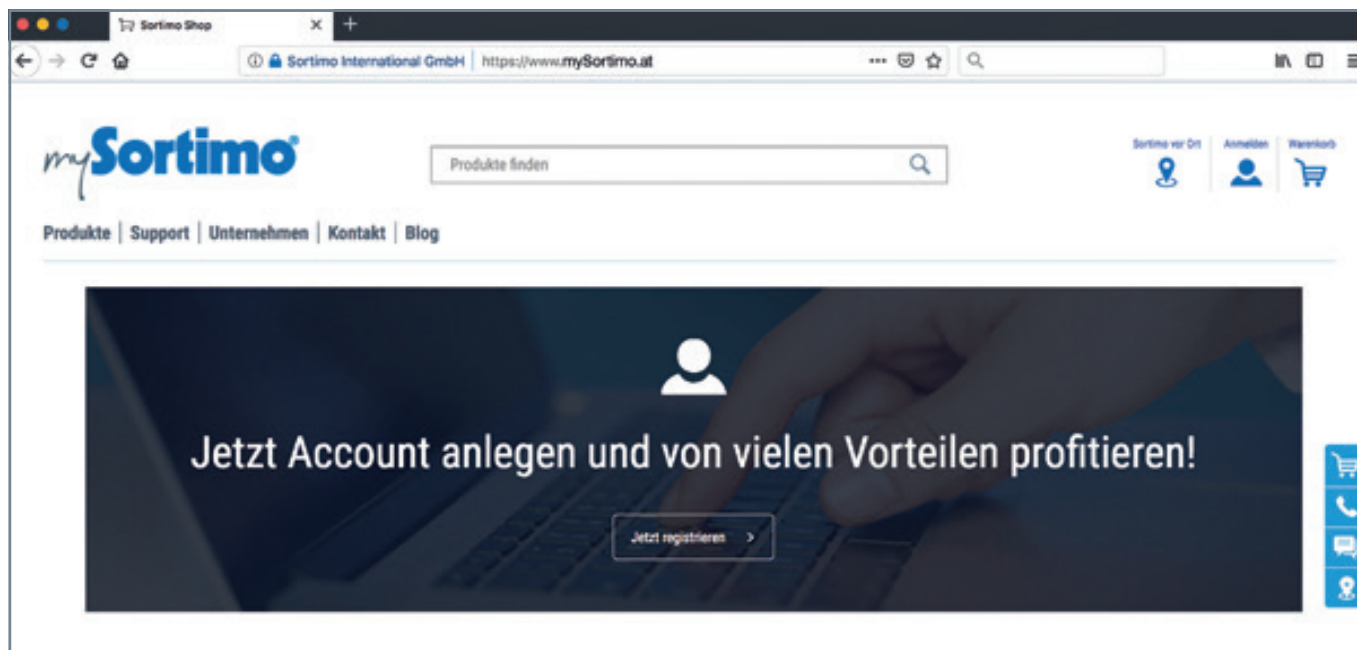
Zubehör	Artikel-Nr.
i-BOXX Wandhalter G SCON SR5	1000014321
Schlauchhalter SCON SR5 klein (weitere Größen online erhältlich)	1000014314
Hakenleiste O3 SCON SR5 (weitere Größen online erhältlich)	1000014317
Fachboden Ablage SCON SR5	1000014331
Einzelzurrpunkt ProSafe SCON SR5	1000014311
Zurrschiene ProSafe PC 1000mm SCON SR5	1000019660

sContainer 1200 ...	Artikel-Nr.
... mit Bügelschloss	1000016409
... mit Zylinderschloss	1000016407
... mit elektronischem Schloss	1000016408

sContainer 1900 ...	Artikel-Nr.
... mit Bügelschloss	1000013961
... mit Zylinderschloss	1000013962
... mit elektronischem Schloss	1000013963

# mySortimo.at – Besuchen Sie uns online

Profitieren Sie auf *mySortimo.de* von den Vorzügen des *mySortimo Accounts*. In Ihrem Account haben Sie die Möglichkeit eine digitale Fahrzeug- und Containerverwaltung mit Inventarlisten zu führen. Selbstverständlich können Sie hier auch Ihre Bestellungen einsehen und verwalten.



## mySortimo graphics

Nutzen Sie Ihren sContainer als mobile Werbefläche!

Der sContainer bietet eine große Fläche für Firmenlogos oder Werbefografiken, welche wir gerne für Sie erstellen. Mit geringem Aufwand wird somit der Stauraum ganz nebenbei zum idealen und kostengünstigen Werbeträger.

[» mySortimo.at/graphics](https://mysortimo.at/graphics)

## sContainer – einfach praktisch

Individuell, mobil, aufgeräumt und mit großzügigem Raumnutzen ist der sContainer ein flexibler Begleiter für Servicetechniker, Handwerker und Bauarbeiter. Jederzeit nachrüstbar durch Zubehör sowie Haken und Halter. Gleich online informieren und bestellen: [» mySortimo.at/sContainer](https://mysortimo.at/sContainer)

### Gerne beraten wir Sie persönlich!

Sie erreichen uns in Österreich kostenlos:

Tel: +43 732 90 82 20 | E-Mail: [office@sortimo.at](mailto:office@sortimo.at) | [» mySortimo.at/kontakt](https://mysortimo.at/kontakt)

## Unser Leistungsversprechen MADE IN GERMANY

Made in Germany | Realgetreue Crashtests und nachgewiesene Sicherheit | Beste Qualität und hochwertige Materialien vom Marktführer | Bester Service durch flächendeckendes Vertriebsnetzwerk und Customer Service Center | Attraktive Finanzierungsmodelle | Fahrzeugverwaltung im *mySortimo Account* mit Übersicht aller Bestellungen und Inventarlisten | Austausch mit Fahrzeugeinrichtungsexperten und Branchen-Kollegen über die *mySortimo community* | Branchenindividuelles, vielfältiges Zubehörprogramm im Fahrzeug und zur Mitnahme an den Einsatzort | Bequeme und schnelle Nachbestellung von Zubehör und Services über *mySortimo.at*